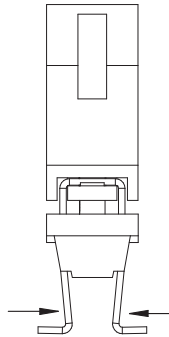
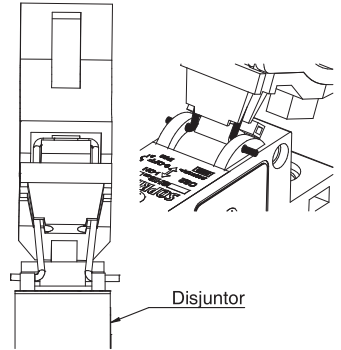


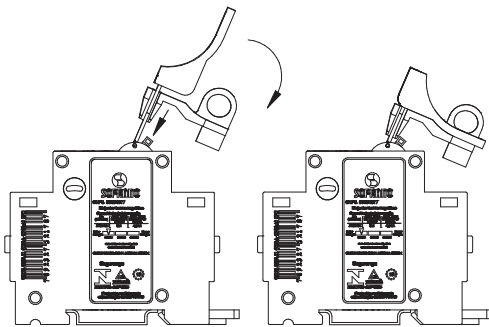
Levantar a alça, deixando perpendicular ao suporte
. FIG. 01



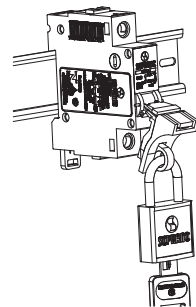
Pressionar as hastes para dentro
com auxílios dos dedos ou alicate
com bico fino.
. FIG. 02



Encaixar dentro dos furos no
disjuntor, pode ser instalado com o
disjuntor na posição ON ou OFF
. FIG. 03



Baixar a alça, deslocando o suporte para baixo até que o gancho do
suporte fique dentro da alça.
. FIG. 04



Colocar um cadeado para
travar o dispositivo.
. FIG. 05