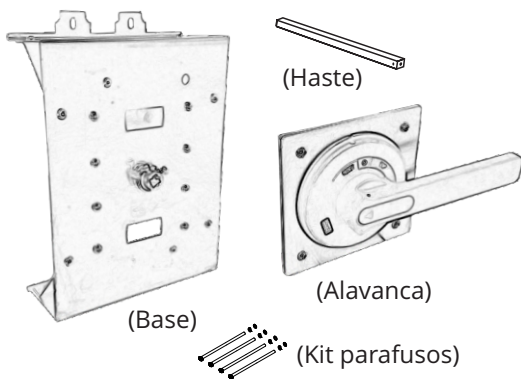


## Alavanca Rotativa - 05154.0032.01

Para a montagem da Alavanca rotativa siga a instrução conforme abaixo:

### Passo 01:



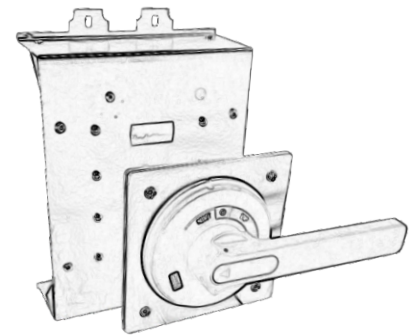
a) Verifique os componentes e itens de fixação de parafusos.

### Passo 02:



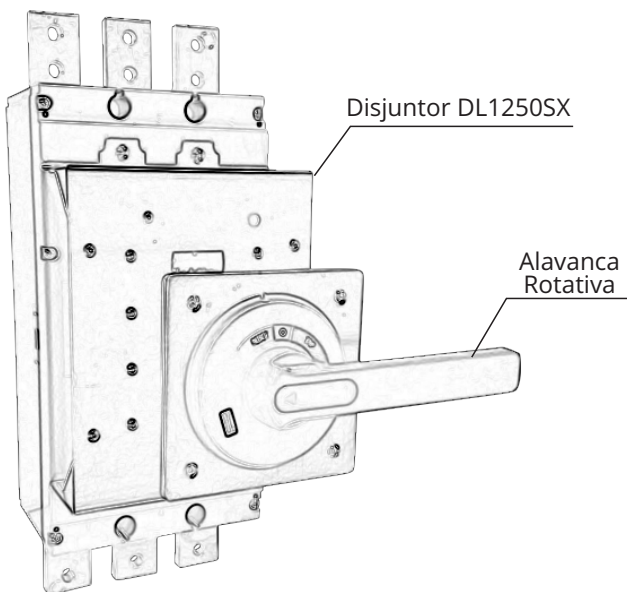
b) Remover somente os 02 parafusos superior e inferior, para posteriormente fazer a colocação da base da alavanca rotativa.

### Passo 03:



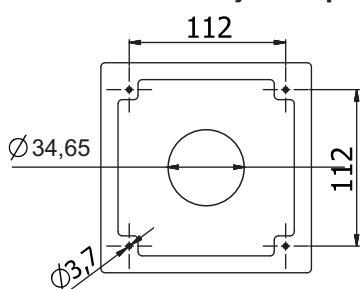
c) Fixar a base da alavanca rotativa na parte frontal do disjuntor e prender com o kit de parafusos.

### Passo 04:

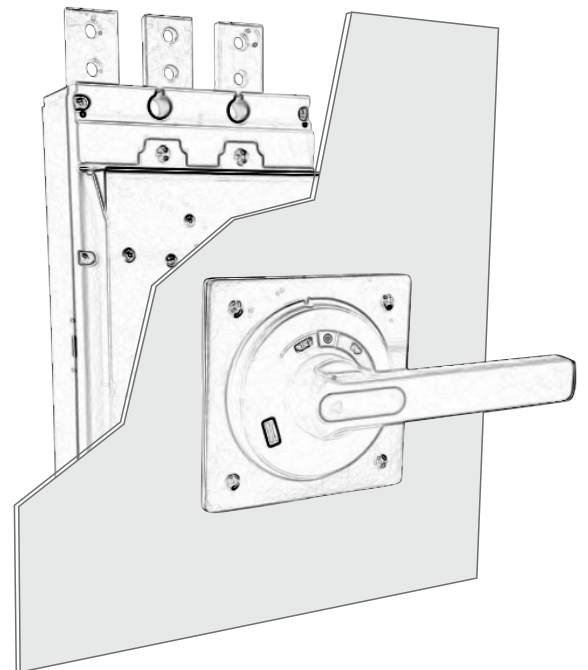


d) Encaixar a haste na base e fazer as marcações na porta do painel para realizar as furações. Fazer a furação na porta do painel conforme gabarito.

### Gabarito de furação no painel.



### Passo 05:



e) Encaixar a alavanca na haste e fixar na porta do painel.

**Nota:** Só é possível abrir a porta do painel com o disjuntor DESLIGADO. "Alavanca na posição OFF"

Materiais necessários para instalação

