

Fig 1
Detalhe da furação na porta do painel em relação ao contorno do Disjuntor.

Fig 1

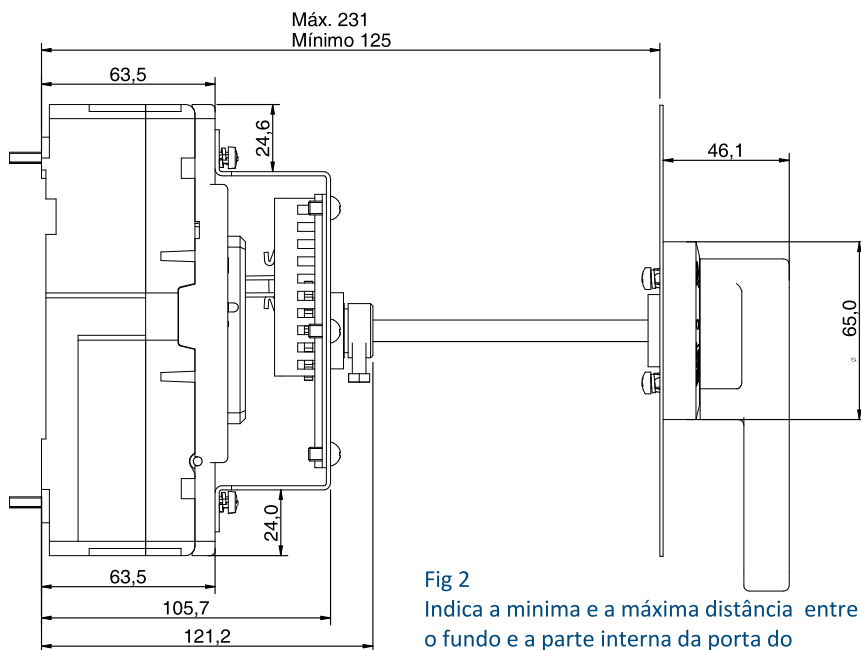
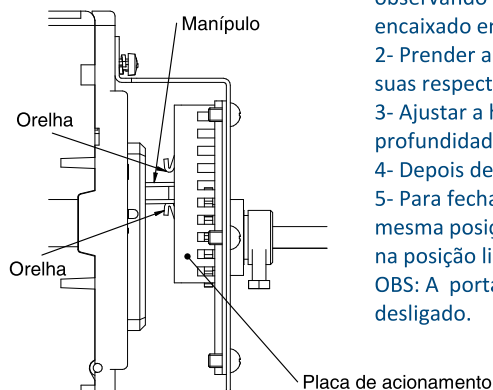
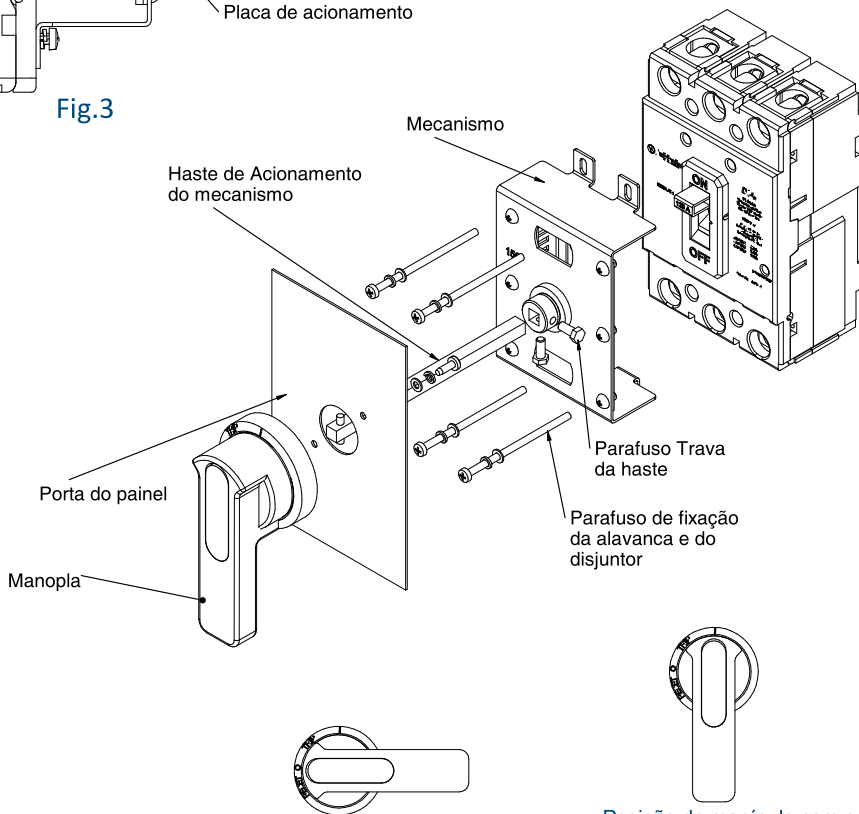


Fig 2
Indica a mínima e a máxima distância entre o fundo e a parte interna da porta do painel.

Fig.2

**Fig.3**

Posição do manípulo com o disjuntor Desligado

Posição do manípulo com o disjuntor Ligado

- 1- Fixar o disjuntor e mecanismo com os parafusos M4x80, observando para que o manípulo do disjuntor fique encaixado entre as orelhas da placa de acionamento. (fig.3)
 - 2- Prender a manopla na porta do painel com as porcas e suas respectivas arruelas.
 - 3- Ajustar a haste de acionamento de acordo com a profundidade existente entre a porta e o fundo do disjuntor.
 - 4- Depois de ajustada a haste, prender com os parafusos.
 - 5- Para fechar a porta, é necessário que a manopla esteja na mesma posição do disjuntor, isto é, disjuntor ligado manopla na posição ligado.
- OBS: A porta só deve abrir se o disjuntor estiver na posição desligado.