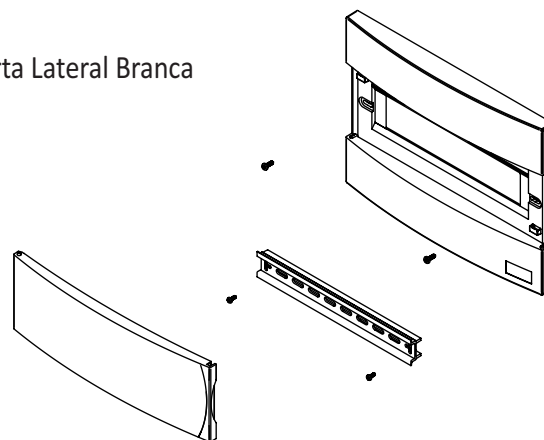


● Código e Descrição do Produto

05017.3112.01 Conj. Tapa do Quadro POLAR Distr. Emb. 12IEC-Porta Lateral Branca



● Dados Técnicos

Padrão Especificação	NBR IEC 60439-3, NBR IEC 60670-1 e NBR IEC 60529
Número de Módulos	12 Polos
Tampa	PS
Modelo	Embutir
Trilho DIN	Incluso
Suporte Barra/Neutro	Não Incluso
Parafusos Tampa e Trilho DIN	Incluso

● Aplicação do Produto

Montagem em bases de quadros SOPRANO nos modelos POLAR para paredes de alvenaria.

● Acessórios Não Incluídos

Barramentos para conexão e distribuição.
Barramentos de Neutro e Terra.

● Dimensional dos Produtos

