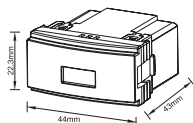


Módulo Carregador USB Atria Bivolt

Dimensões do Produto

05039.0500.18

1

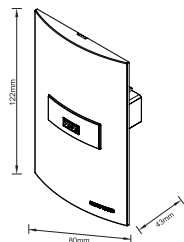


Conjunto Carregador USB Atria Bivolt

Dimensões do Produto

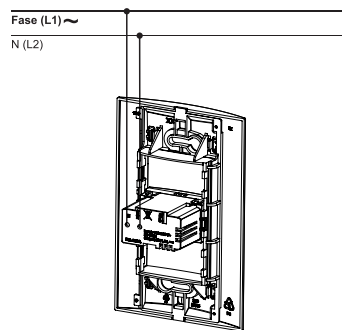
05039.0300.05

B



Esquema de Ligação

C



Descrição do Produto e Aplicações

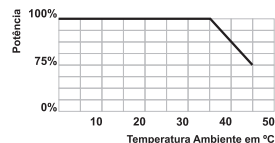
O Carregador USB é um dispositivo ideal para o carregamento de aparelhos compatíveis, como smartphones, máquinas fotográficas, reprodutores de mídias (MP3, MP4, etc...), tablets, entre outros.

Esquema de Ligação

Ver figuras C.

Informações

Gráfico da Potência em Temperatura Ambiente



Dados Técnicos

Características do Produto

- Tensão de Alimentação: 100-240V~ Bivolt Automático
- Frequência: 50-60Hz
- Saída: 5Vcc +- 0,25Vcc
- Potência de saída: 7,5 W
- Corrente Máxima de saída: 1,5A

Dados Mecânicos

- Dimensões do Módulo: 22,3mm x 44mm x 43mm (ver figura 1)
- Dimensões do Conjunto Montado: 122mm x 80mm x 43mm (ver figuras B)
- Composição: Materiais plásticos isolantes e placa de circuito eletrônico.

Normas Técnicas

Grau de Proteção (IEC 60529): IP20
Atende as partes pertinentes da norma IEC

62684

Proteção contra sobre corrente e contra super aquecimento.

Condições Ambientais

- Temperatura ambiente de operação: -5°C a +45°C
- Temperatura de armazenamento: -25°C a +70°C
- Umidade relativa (não condensada): 5% a 93%

Validade

Indeterminada. Produto não perecível.

Garantia

1 ano, a contar da emissão da Nota Fiscal, contra defeitos de fabricação e funcionamento.

Instrução de Instalação

CUIDADO

O produto deve ser usado em instalações internas e locais secos.



- Verifique a potência necessária e a compatibilidade do dispositivo antes da conexão.
- Alguns aparelhos necessitam da instalação de drives/software para permitir a recarga da bateria via USB. Nesses casos, não será possível a recarga de bateria pelo Carregador USB.
- Este dispositivo não permite conexão de dados.
- O produto deve ser instalado por um profissional qualificado.
- O produto não deve ser aberto.
- Antes de instalar o produto, desligue a energia elétrica.
- Os cuidados de prevenção contra acidentes devem ser observados.

- Eletrônicos não devem ser descartados em lixo comum. Informação sobre descarte e postos de coleta, favor consultar o nosso site.

Notas Gerais

A empresa reserva-se o direito de alterar as informações aqui contidas, bem como as características do produto sem aviso prévio.

Em caso de dúvida referente a este produto, favor contatar nosso suporte.

TERMO DE GARANTIA

A Soprano reserva-se ao direito de alterar as características gerais, técnicas e estéticas, ou fazer melhorias nos seus produtos a qualquer momento, sem aviso prévio. A garantia deste produto será válida por cinco anos, contra qualquer defeito de fabricação (exceto produtos eletrônicos, que tem garantia de 12 meses).
Acesse o QR CODE para conferir o termo de garantia completo.



SOPRANO MATERIAIS ELÉTRICOS LTDA

CNPJ: 12.901.774/0001-72

ROD RSC 453, 5542 | CEP 95.110-310 | Desvio Rizzo | Caxias do Sul - RS

Produzido por: CNPJ 06.005.455/0001-86