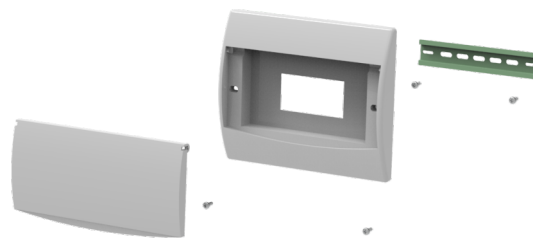


● Código e Descrição do Produto

05129.3009.01 Conj. Tapa do Quadro Distr. Emb. 09IEC-PB

05129.3018.01 Conj. Tapa do Quadro Distr. Emb. 18IEC-PB



● Dados Técnicos

Padrão Especificação	NBR IEC 60439-3, NBR IEC 60670-1 e NBR IEC 60529	
Número de Módulos	09 Polos	18 Polos
Tapa	ABS	
Modelo	Embutir	
Trilho DIN	Incluso	
Suporte Barra/Neutro	Não Incluso	
Parafusos Tapa e Trilho DIN	Incluso	

● Aplicação do Produto

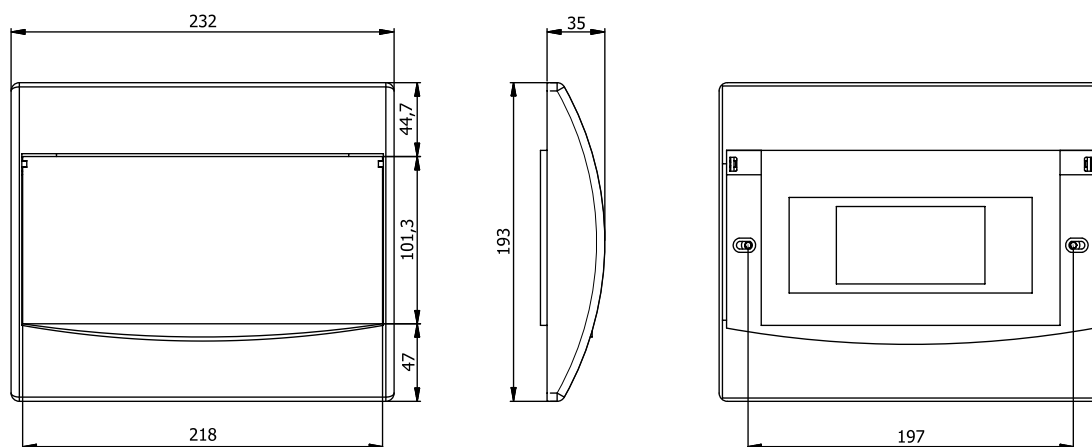
Montagem em bases de quadros SOPRANO nos modelos QDS-N para paredes de alvenaria.

● Acessórios Não Inclusos

Barramentos para conexão e distribuição.
Barramentos de Neutro e Terra.

● Dimensional dos Produtos

Modelo: 09 Polos



■ Dimensional dos Produtos

Modelo: 18 Polos

