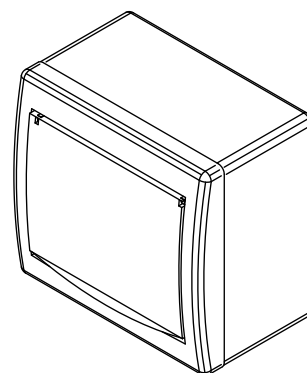


● Código e Descrição do Produto

05017.2004.01 Quadro Distribuição Sobrepor 04 Polos IEC/DIN Portal Vertical Branca

● Dados Técnicos

Composição	01- Tampa 01- Porta 01- Base 02- Parafusos da Tampa 01- Trilho DIN 02- Parafusos do Trilho DIN
------------	---



● Características Gerais

Fabricado em termoplástico de engenharia auto extingüível.

Tampa e Base em PS de alto impacto proporcionando maior durabilidade e melhor resistência e acabamento.

Já incluso trilho DIN.

Grau de Proteção IP40.

Montagem em paredes de alvenaria.

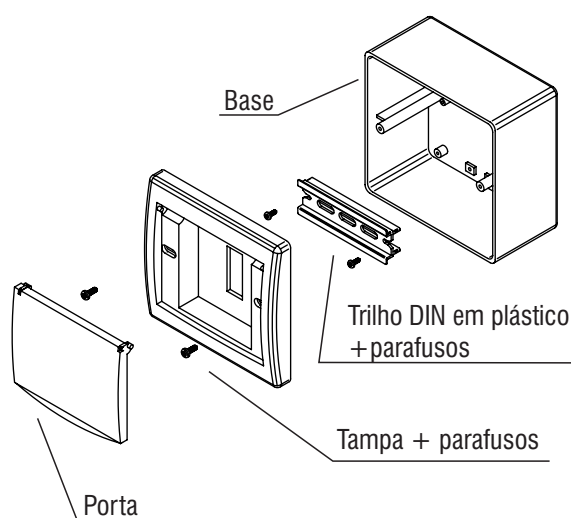
Normas NBR IEC 60529, NBR IEC 60670-1, NBR IEC 60439-3.

● Recomendação de instalação

As instalações elétricas devem obedecer aos critérios pela NBR-5410.

Certifique que o circuito elétrico esteja desligado durante a instalação do produto conforme especifica NR10.

● Composição do Produto



● Dimensões do Produto

