

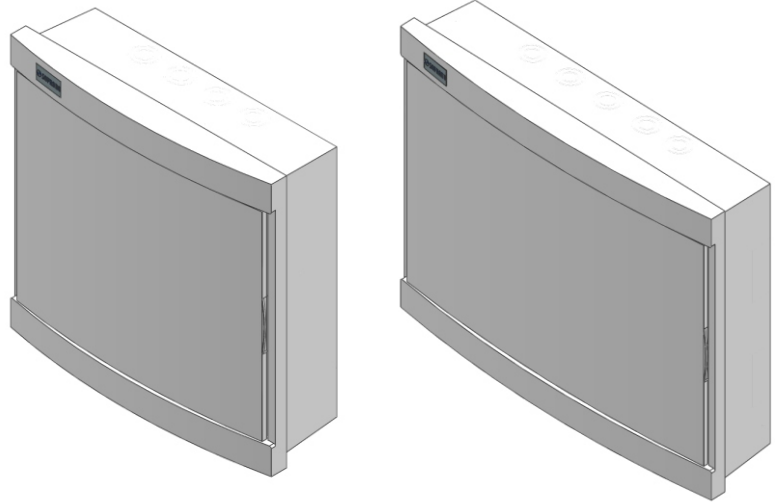
## ● Código e Descrição do Produto

### Quadro Distribuição Embutir 24IEC -PB Lateral

05129.0124.01 Quadro Distr. emb. 24IEC lateral

### Quadro Distribuição Embutir 36IEC -PB Lateral

05129.0136.01 Quadro Distr. emb. 36IEC lateral



## ● Dados Técnicos

Padrão Especificação	IEC 60439-3/2204, NBR IEC 60670-1/2005, IEC 60670-24 e NBR IEC 60529/2005	
Número de Módulos	24 Polós	36 Polós
Tampa e Sobre Tampa	ABS	
Base	PSAI	
Modelo	Embutir	
Trilho DIN	Incluso	
Suporte Barra/Neutro	Não Incluso	
Entrada nas Bitolas	Ø29,5 - Ø19,0 - Ø14,5mm	
Abertura da Tampa	110° c/ opção de inversão no sentido da abertura.	
Grau de Proteção	IP40	

## ● Aplicação do Produto

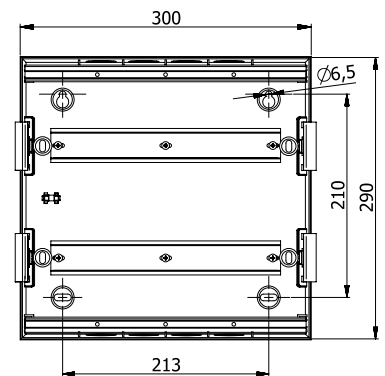
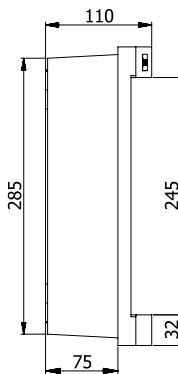
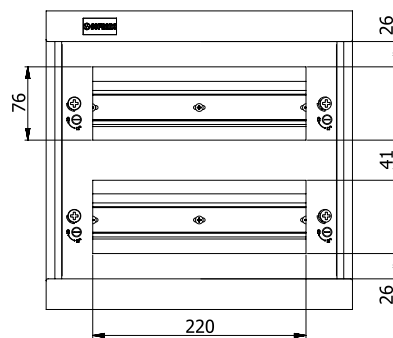
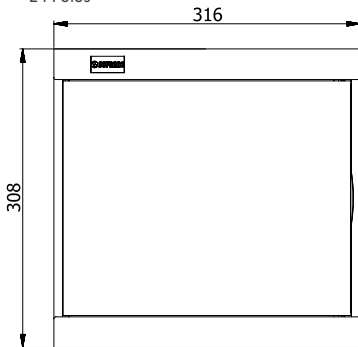
Montagem em paredes de alvenaria. Permite a utilização dos modelos de disjuntor padrão NEMA e DIN.

## ● Acessórios

Barramentos para conexão e distribuição. Barramentos de Teutro e Terra. Suporte p/ Barramento Neutro/Terra.

## ● Dimensional dos Produtos

\*24 Polós



\*36 Polós

